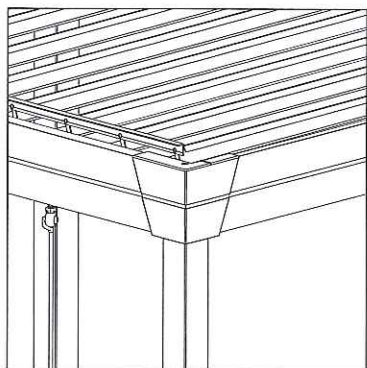


ETERIA CARACTÉRISTIQUES



Eteria est une pergola bioclimatique équipée de lames en aluminium, orientables à l'aide d'une manivelle jusqu'à 120°, en mesure de régler la quantité de lumière et d'air voulue.

Les lames sont plates pour faciliter le nettoyage et la linéarité de la structure. Eteria existe en modules de 3,5 x 4 mètres. Elle peut être autoportante ou fixée au mur. Les deux versions peuvent être couplées, aussi bien sur span que sur pivot. Elle est disponible en deux couleurs, anthracite et blanc structuré, pour créer des atmosphères minimalistes mais très séduisantes, surtout dans la variante bicolore.

En position fermée, les lames s'emboîtent entièrement, de sorte qu'Eteria abrite de la pluie qui s'écoule par les gouttières intégrées dans les poutres et les poteaux.

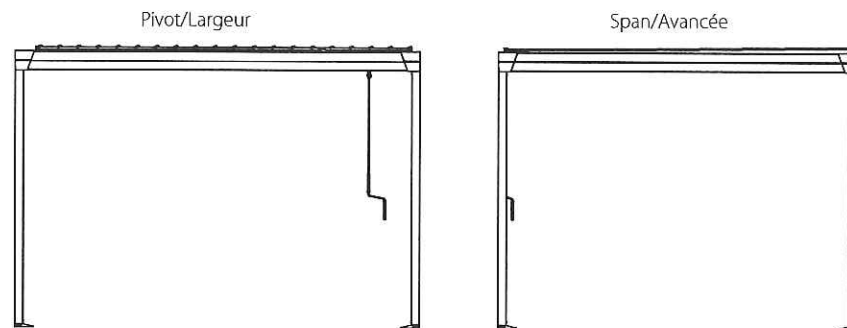
L'orientation de l'ouverture des lames peut être définie à l'achat. En effet, il est possible de choisir entre une protection

majeure du soleil ou au contraire, opter pour le maximum de luminosité sous la pergola, en fonction des conditions climatiques ou des goûts personnels.

Disponible dans les coloris:

- RAL 9010 Blanc texture (NEW)
- Anthracite
- Bicolor (White and Anthracite)

- Lames rotatives (120°) qui protègent du soleil, du vent et de la pluie
- Toiture entièrement plate en position fermée
- Commande manuelle simple, pas besoin d'électricité
- Évacuation d'eau intégrée dans les lames par laquelle l'eau est déviée vers les colonnes : on peut déterminer par quelle colonne l'eau est évacuée
- Installation simple et rapide
- Autoportante, côté pivot contre le mur, côté span contre le mur
- Les parties de toiture sont couplables (grâce aux profils de finition en option)
- Configurations standards de différentes situations de montage et de 1 ou 2 modules (couplées)



DIMENSIONS cm

Hauteur de passage	Avancé	Projection
250	350	400

CLASSES DE RESISTANCE AU VENT

Grâce à la qualité du produit, Eteria avec lames en position fermée peut supporter des vitesses de vent de 80 km/h (>8 bft). Pour information, ci-joint les classes de vent selon la norme DIN 13561:2014

Classe de vent	Force du vent (selon l'échelle de Beaufort)	Vitesse du vent
Class 0	Produit non-testé ou inapproprié	
Class 1	4 bft	20 - 28 km/h
Class 2	5 bft	29 - 38 km/h
Class 3	6 bft	39 - 49 km/h
Class 4	7 bft	50 - 61 km/h
Class 5	8 bft	62 - 74 km/h
Class 6	9 bft	75 - 88 km/h
	10 bft	89 - 102 km/h
	11 bft	103 - 117 km/h
	12 bft	> 117 km/h

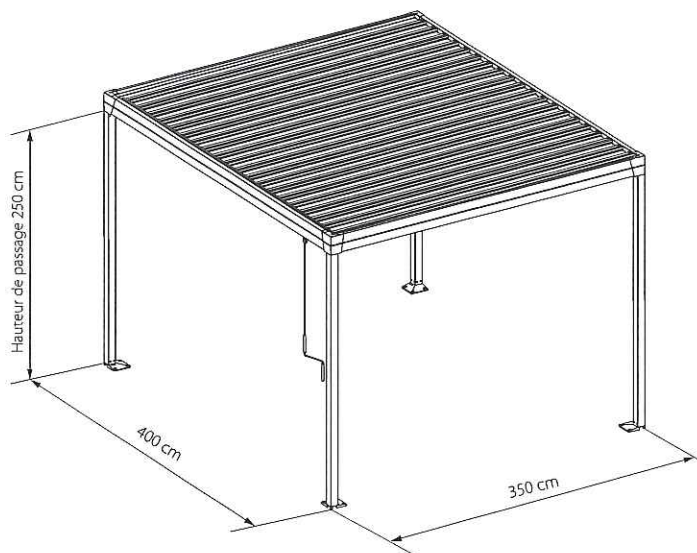
Pour davantage de stabilité de la construction, il est conseillé de fermer les lames de l'Eteria par des vitesses de vent supérieures à 40 km/h.

Eteria doit être installée au rez-de-chaussée. Ne la placez pas à des endroits où des vitesses de vent supérieures à 9 Beaufort sont régulièrement constatées.

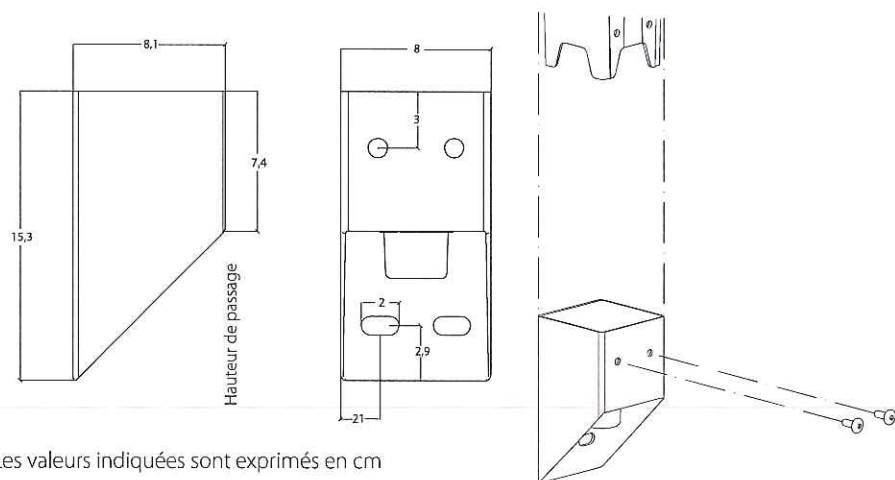
Force du vent > 40 km/h lames doivent être fermées

Force du vent > 80 km/h Vitesse maximale du vent garantie

ETERIA DESSINS GÉNÉRAUX

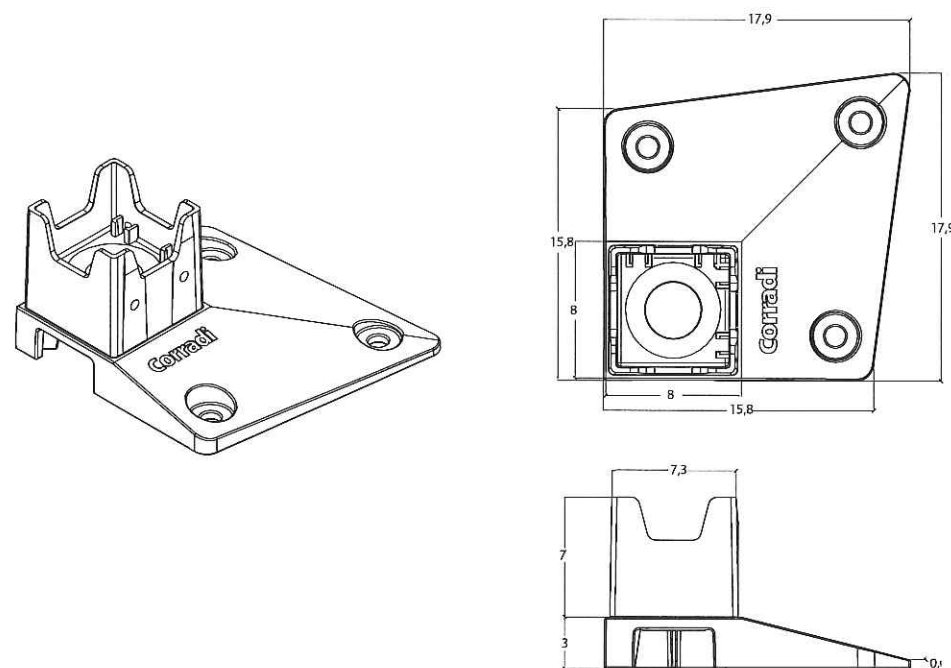


RACCORDEMENT AU MUR



Les valeurs indiquées sont exprimés en cm

FIXATION AU SOL EVACUATION D'EAU



SPAN SECTION DE LAMES ET DE GOUTTIÈRE

